

Anhang zu den EV-1 / EV-2 Installationsanweisungen

Dieses Dokument enthält wichtige Änderungen zu den nachfolgenden Dokumenten, die mitgeliefert werden:

Dokumenten-Nummer	Dokumententitel	Kapitel
87180-2	Evolution EV-1 / ACU Installation	4.1
87181-1	Evolution EV-2 Installation	4.1

Die Änderung in diesem Dokument ersetzt die Informationen bezogen auf die Montage des EV-1 und EV-2 Sensors, die in den Abschnitten in der obigen Tabelle aufgeführt sind. Bitte lesen und wenden Sie diese Ergänzung an, anstelle der in der obigen Tabelle aufgelisteten Informationen.

EV-1 / EV-2 Installation

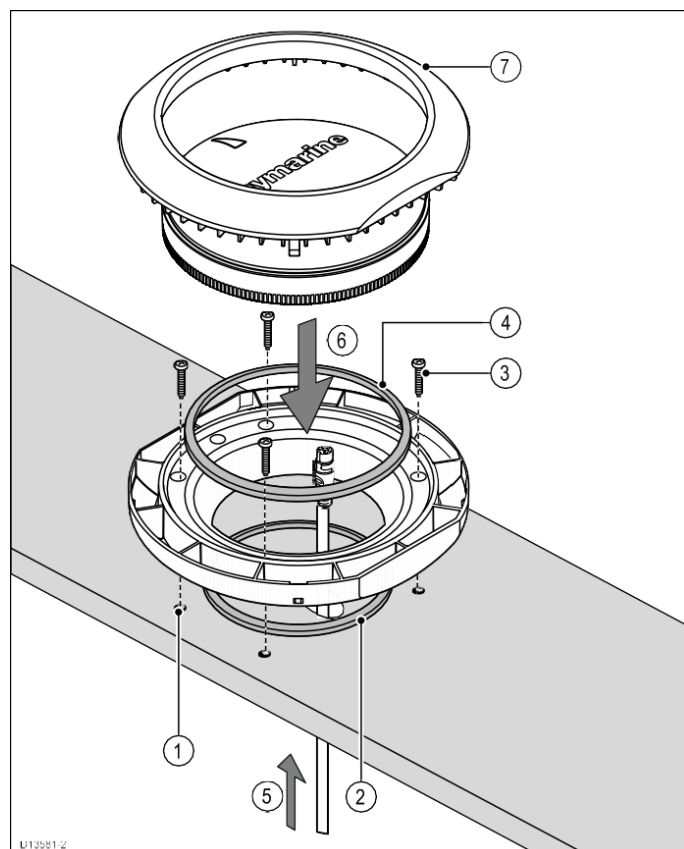
Deckmontage des EV-1 / EV-2

Mit dem mitgelieferten Befestigungskit kann der Sensor auf der Oberfläche montiert werden.

Stellen Sie sicher, dass Sie die Anforderungen an den Installationsort erfüllen. Weitere Informationen dazu finden Sie im Dokument 87180 (EV-1) oder 87181 (EV-2).

Wichtig:

Die Installation darf nur ausgeführt werden, wenn sich das Boot entweder auf einem Landstellplatz befindet oder wenn es an einem Steg oder Liegeplatz vertäut ist.

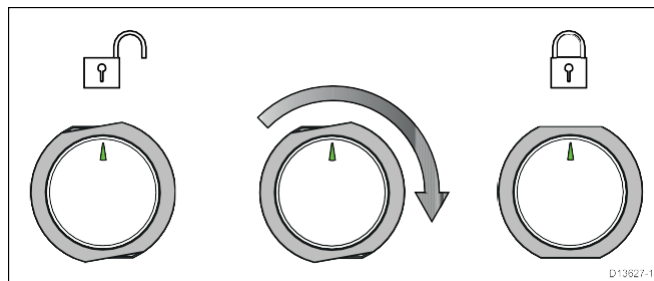


1. Verwenden Sie die Schablone (87170), um die 4 Löcher in die Montageoberfläche zu bohren, sowie ein passendes Loch (ca. 22mm) für das SeaTalk^{ng}-Kabel.
2. Setzen Sie den kleineren Dichtungsring in die Nut unten im Montagesockel ein.
3. Befestigen Sie den Sockel mit den 4 mitgelieferten Schrauben, wie abgebildet.
4. Setzen Sie den großen Dichtungsring in die Nut auf der Oberseite des Sockels ein.
5. Führen Sie das SeaTalk^{ng}-Kabel durch die Öffnung der Montageoberfläche und im Sockel. Schließen Sie den Stecker am EV-1 Sensor an und sichern Sie das Kabel durch Drehen des Schließrings (2 Klicks.)
6. Setzen Sie nun den EV-1 Sensor auf den Sockel auf und richten Sie es dabei genau an den Nuten im Sockel aus.

Wichtig:

Der LED-Pfeil des EV-1 muss parallel zur Längsachse des Schiffes ausgerichtet sein.

7. Setzen Sie die Montageblende auf den EV-1 Sensor auf und drehen Sie diese im Uhrzeigersinn, bis die Blende einrastet, siehe nachfolgendes Bild:



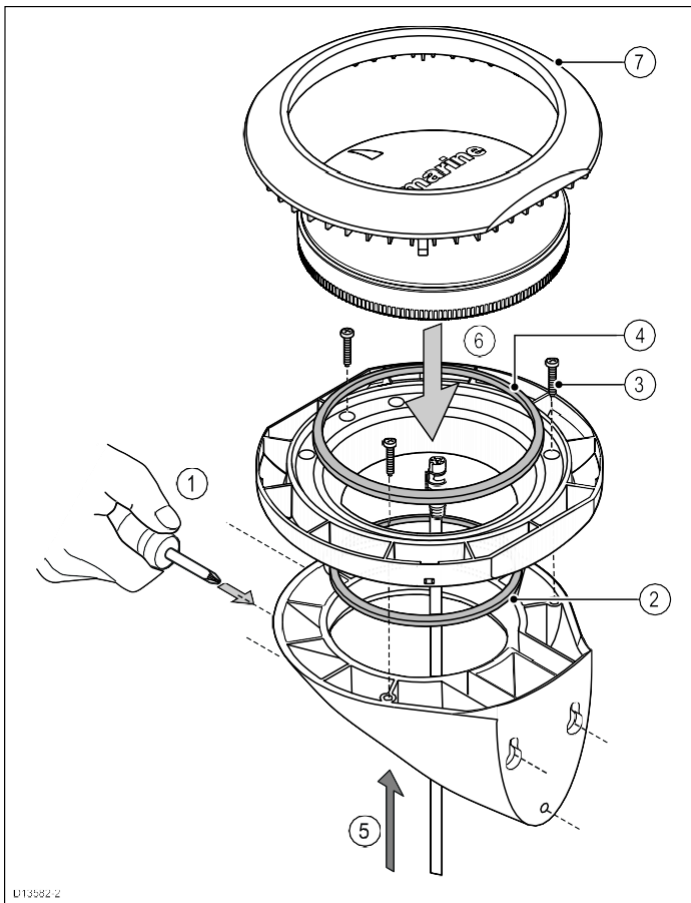
Halterungsmontage für den EV-1 / EV-2

Mit dem mitgelieferten Befestigungskit kann der Sensor auf einer vertikalen Fläche montiert werden.

Stellen Sie sicher, dass Sie die Anforderungen an den Installationsort erfüllen. Weitere Informationen dazu finden Sie im Dokument 87180 (EV-1) oder 87181 (EV-2).

Wichtig:

Die Installation darf nur ausgeführt werden, wenn sich das Boot entweder auf einem Landstellplatz befindet oder wenn es an einem Steg oder Liegeplatz vertäut ist.

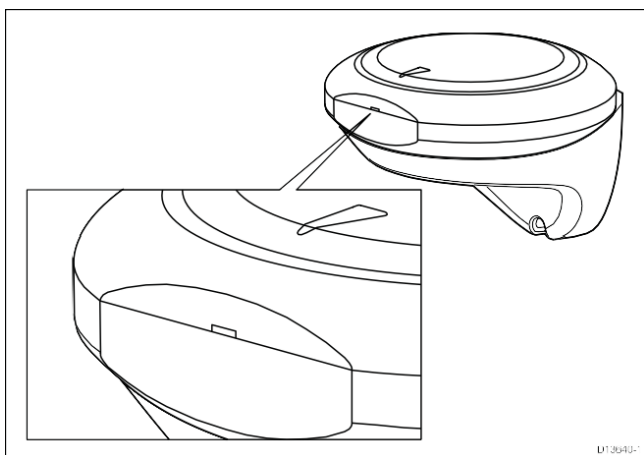


1. Verwenden Sie die Schablone (87170), um die 3 Löcher in die vertikale Fläche zu bohren.
2. Setzen Sie den kleineren Dichtungsring in die Nut unten im Montagesockel ein.
3. Befestigen Sie die Montagehalterung mit den drei mitgelieferten Schrauben, wie auf der Abbildung gezeigt.
4. Setzen Sie den großen Dichtungsring in die Nut auf der Oberseite des Sockels ein.
5. Führen Sie das SeaTalk[®]9-Kabel durch die Öffnung der Halterung und im Sockel. Schließen Sie den Stecker am EV-1 Sensor an und sichern Sie das Kabel durch Drehen des Schließrings (2 Klicks).
6. Setzen Sie nun den EV-1 Sensor auf den Sockel auf und richten Sie es dabei genau an den Nuten im Sockel aus.

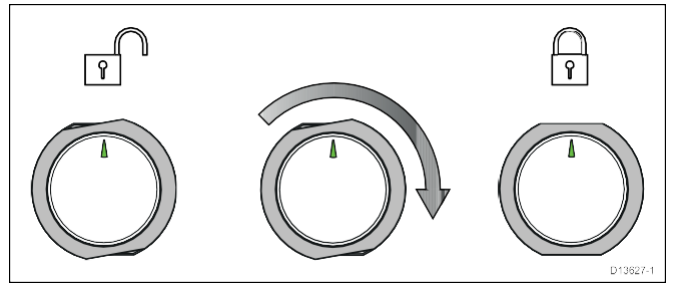
Wichtig:

Der LED-Pfeil des EV-1 muss parallel zur Längsachse des Schiffes ausgerichtet sein.

7. Achten Sie bei der Montage darauf, dass die Öffnung zum Lösen des Gehäuses im Anschluss der Montage immer noch zugänglich ist.

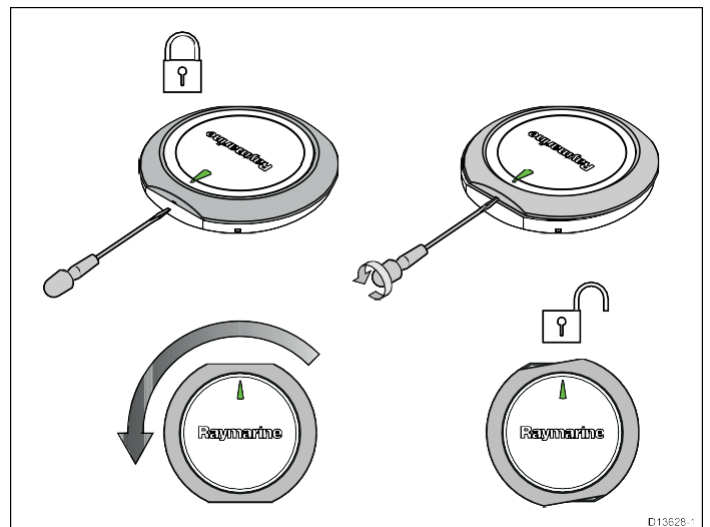


8. Setzen Sie die Montageblende auf den EV-1 Sensor auf und drehen Sie diese im Uhrzeigersinn, bis die Blende einrastet, siehe nachfolgendes Bild:



Öffnen des EV-1 und EV-2 Gehäuses

Folgen Sie den nachfolgenden beschriebenen Schritten um den Sensor aus dem Montageadapter zu lösen.



1. Verwenden Sie einen flachen, schmalen Schraubendreher, oder ein ähnliches Werkzeug, und führen dieses in die Öffnung an der flachen Seite der Montagehalterung. Drehen Sie den Schraubendreher um 90°, so dass eine schmale Ritze zwischen der Montageblende und dem Montagesockel entsteht.

***Tipp** Um Kratzer an der Halterung zu vermeiden, können Sie die Spitze des Schraubendrehers mit einem kleinen Stück Isolierband abkleben.*

2. Drehen Sie jetzt die Montageblende um ca. 10° im Uhrzeigersinn und heben Sie die Blende ab.